

# SUPERKAPASITOR SEBAGAI PIRANTI PENYIMPAN ENERGI LISTRIK MASA DEPAN

Oleh:  
Agus Riyanto

## *Abstrak*

*Superkapasitor merupakan teknologi baru yang dikembangkan dari kapasitor konvensional yang dikembangkan untuk menyimpan energi yang modern. Kapasitor ini memanfaatkan permukaan elektroda yang luas dan bahan dielektrik yang tipis untuk mencapai nilai kapasitansi yang jauh lebih besar daripada kapasitor konvensional. Hal ini memungkinkan superkapasitor akan memiliki rapat energi yang jauh lebih besar dibanding dengan kapasitor konvensional dan memiliki rapat daya jauh lebih besar daripada baterai. Sehingga, superkapasitor akan menjadi solusi yang sangat baik sebagai piranti penyimpanan energi.*

*Keyword: superkapsitor, kapasitansi, rapat energi, dan rapat daya*

## **1. Pendahuluan**

Dalam kehidupan yang serba modern saat ini, energi listrik menjadi kebutuhan utama yang tidak dapat dielakkan. Berbagai teknologi yang ada saat ini, sebagian besar membutuhkan piranti penyimpan energi listrik. Sebagai contohnya telepon selular dan laptop membutuhkan baterai sebagai piranti penyimpan energi. Namun, kendalanya baterai memiliki rapat daya yang cukup kecil disamping itu juga dibutuhkan waktu yang cukup lama untuk mengecaskan (penyimpanan) energi listrik kedalam piranti tersebut. Oleh sebab itu, dibutuhkan teknologi yang memiliki rapat energi dan rapat daya yang lebih besar serta waktu pengecasan yang

lebih singkat untuk memenuhi kebutuhan teknologi dimasa mendatang.

Sejauh ini telah terdapat minat yang besar dikalangan para peneliti untuk mengembangkan dan menyempurnakan perangkat penyimpanan energi yang lebih efisien. Salah satu perangkat tersebut ialah superkapasitor. Superkapasitor, juga dikenal sebagai ultrakapasitor atau kapasitor elektrokimia, memanfaatkan permukaan elektroda dan larutan elektrolit dielektrik tipis untuk mencapai kapasitansi beberapa kali lipat lebih besar dibandingkan kapasitor konvensional [1-5].

Kapasitor konvensional terdiri dari dua elektroda yang dipisahkan oleh bahan dielektrik. Saat tegangan listrik diberikan pada kapasitor, muatan berlawanan (berbeda) akan terakumulasi pada setiap permukaan elektroda. Muatan-muatan tersebut akan tetap terpisah oleh bahan dielektrik yang mengisi ruang antarpelat kapasitor, sehingga menghasilkan medan listrik yang menyebabkan kapasitor dapat menyimpan energi.

Kapasitansi didefinisikan sebagai perbandingan antara muatan yang tersimpan dalam kapasitor ( $Q$ ) dengan potensial listrik ( $V$ ) yang diberikan.

$$C = \frac{Q}{V}$$

(1)

Untuk kapasitor konvensional berbanding lurus dengan luas permukaan pada setiap permukaan dan banding terbalik dengan jarak antar muatan

$$C = \epsilon_0 \epsilon_r \frac{A}{D}$$

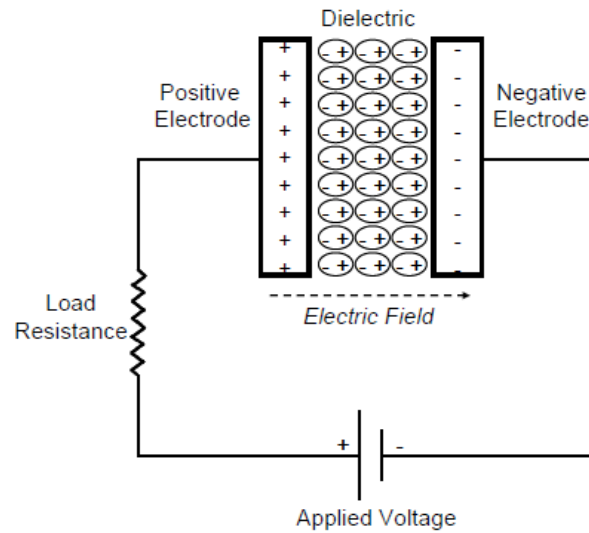
(2)

Dengan  $\epsilon_0$  ialah konstanta dielektrik atau permitivitas ruang vakum dan  $\epsilon_r$  ialah konstanta dielektrik bahan isolasi antara elektroda. Untuk mengukur kerapatan dapat dihitung sebagai jumlah per satuan massa atau per unit volume. Energi  $E$  yang tersimpan dalam kapasitor berbanding lurus dengan kapasitansi:

$$E = \frac{1}{2} CV^2$$

(3)

Secara umum, daya  $P$  adalah energi yang dikeluarkan per satuan waktu. Untuk menentukan daya kapasitor, kita harus mempertimbangkan bahwa kapasitor umumnya direpresentasikan sebagai sirkuit seri dengan hambatan eksternal  $R$ , seperti yang ditunjukkan pada Gambar 1.



Gambar 1. Kapasitor konvensional

Komponen internal kapasitor (misalnya kolektor, elektroda, dan bahan dielektrik) juga berkontribusi terhadap resistansi (hambatan), yang diukur secara akumulatif dengan kuantitas yang dikenal sebagai *equivalent series resistance* (ESR). Tegangan selama tidak dalam proses pengisian ditentukan oleh resistensi ini. Ketika diukur pada impedansi penyesuaian ( $R=ESR$ ) [1-2, 5], yang daya maksimum untuk sebuah kapasitor diberikan oleh:

$$P_{max} = \frac{V^2}{4 \times ESR}$$

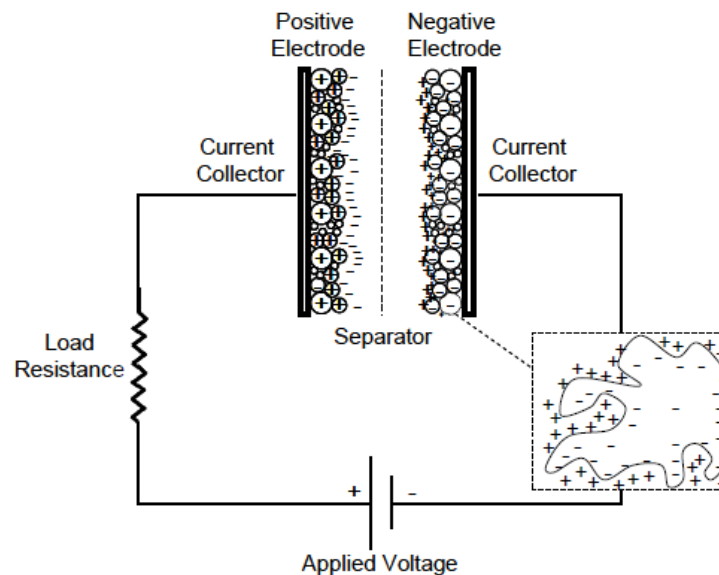
(4)

Hubungan ini menunjukkan bagaimana ESR dapat membatasi daya maksimum sebuah kapasitor. Kapasitor konvensional memiliki kerapatan daya yang relatif tinggi, namun relatif rendah kepadatan energi bila dibandingkan dengan baterai elektrokimia dan baterai. Baterai dapat menyimpan lebih banyak energi dibanding kapasitor, tetapi tidak dapat dilakukan pengisian (pengecasan) secara cepat, yang berarti bahwa kerapatan daya rendah. Disisi lain, kapasitor menyimpan energi per satuan massa atau volume relatif lebih kecil, tapi energi listrik dapat disimpan dengan cepat untuk menghasilkan banyak daya, sehingga kerapatan dayanya tinggi relatif lebih tinggi.

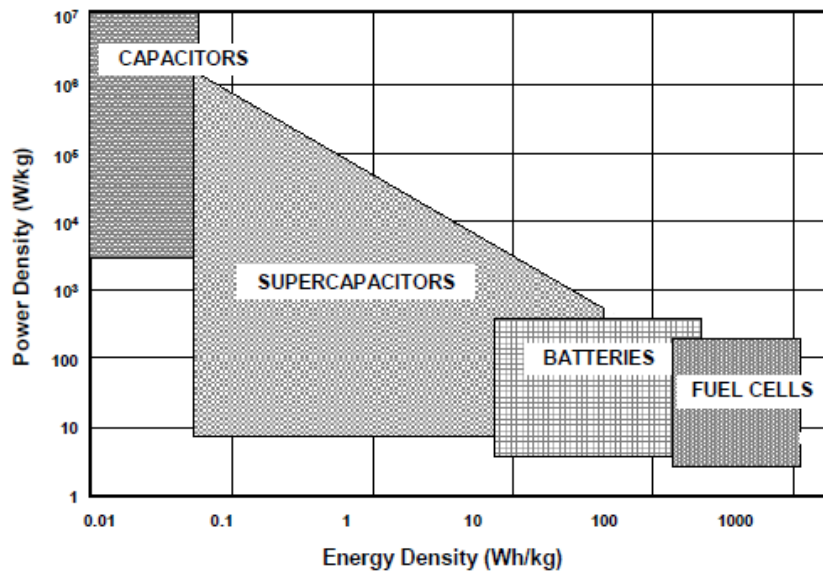
Superkapasitor mengikuti prinsip-prinsip dasar yang sama seperti konvensional kapasitor. Namun, pada superkapasitor luas area permukaan elektroda  $A$  dibuat lebih besar dan ketebalan bahan dielektrik dibuat jauh lebih tipis sehingga menurunkan jarak  $D$  antara elektroda. Dengan demikian, menurut persamaan 2 dan 3, hal ini dapat menyebabkan peningkatan baik kapasitansi dan energi pada kapasitor.

Selain itu, dengan mempertahankan karakteristik *low ESR*

kapasitor konvensional, supercapacitors juga dapat mencapai kepadatan daya yang sebanding. Selain itu, supercapacitors memiliki beberapa keunggulan dibandingkan baterai elektrokimia dan baterai, yaitu kerapatan daya lebih tinggi, pengisian lebih pendek, dan siklus hidup dan umur simpan yang lebih lama [1-3]. Gambar 2 memberikan diagram skematik superkapasitor.



Gambar 2. Skema Superkapasitor



Gambar 3. Performa Superkapasitor

Performa superkapasitor ditunjukkan pada Gambar 3, grafik tersebut disebut dengan "*Ragone plot*." Grafik tersebut menyajikan rapat daya berbagai perangkat penyimpanan energi dibandingkan dengan rapat energinya. Pada Gambar 3, terlihat bahwa superkapasitor menempati daerah antara kapasitor konvensional dan baterai [3]. Meskipun, kapasitansi memiliki yang lebih besar daripada kapasitor konvensional, supercapacitors belum mencapai rapat energi yang dimiliki *baterai dan fuel cell*.

Dalam makalah ini dideskripsikan taksonomi dan prinsip kerja superkapasitor sehingga dapat memberikan gambaran nyata mengenai

superkapasitor yang telah dikembangkan oleh para peneliti.

## 2. Taksonomi Superkapasitor

Berdasarkan perkembangan riset saat ini, superkapasitor dapat dibagi menjadi tiga kelas utama yaitu: kapasitor elektrokimia *double-layer*, pseudokapasitor, dan kapasitor hibrid. Setiap kelas memiliki mekanisme yang unik dalam menyimpan muatan, yaitu dengan mekanisme non-Faradaic, Faradaic, dan kombinasi dari dua. Proses Faradaic terjadi sebagaimana reaksi oksidasi-reduksi yang melibatkan transfer muatan antara elektroda dan elektrolit. Sebaliknya, mekanisme non-Faradaic tidak menggunakan

mekanisme kimia. Muatan didistribusikan pada permukaan oleh proses fisik yang tidak melibatkan terbentuk atau terputusnya ikatan kimia.

### 2.1. *Electrochemical double-layer capacitors* (EDLCs)

*Electrochemical double-layer capacitors* (EDLCs) tersusun atas dua elektroda berbasis karbon, elektrolit, dan pemisah. Gambar 2 menunjukkan skema EDLCs. Sebagaimana kapasitor konvensional, EDLCs menyimpan muatan secara elektrostatik (non-Faradaic) dan tidak ada transfer muatan antara elektroda dan elektrolit.

EDLCs memanfaatkan muatan elektrokimia *double-layer* untuk menyimpan energi. Bila tegangan diterapkan, muatan terakumulasi pada permukaan elektroda. Ion-ion dalam larutan elektrolit mengalir melalui separator ke dalam pori-pori elektroda muatan pada elektroda yang berlawanan muatan. Namun, elektroda direkayasa untuk mencegah rekombinasi ion. Sehingga, muatan *double layer* dihasilkan di setiap elektroda elektroda. *Double-layer* tersebut, tercipta seiring dengan peningkatan luas permukaan dan penurunan jarak antara elektroda, hal memungkinkan EDLCs untuk

mencapai energi yang lebih tinggi kepadatan dibandingkan kapasitor konvensional [1-3].

Karena tidak ada transfer muatan antara elektrolit dan elektroda, tidak terdapat bahan kimia atau komposisi muatan yang terkait dengan proses non-Faradaic. Untuk alasan ini, muatan yang tersimpan di EDLCs sangat reversibel yang memungkinkan muatan tersebut dapat mencapai kestabilan siklus. EDLCs umumnya beroperasi dengan performa yang stabil dengan banyak siklus *charge-discharge*, kadang-kadang sebanyak  $10^6$  siklus. Di sisi lain, baterai elektrokimia umumnya terbatas pada hanya sekitar  $10^3$  siklus. Karena stabilitas siklusnya, EDLCs sangat cocok untuk aplikasi pada wilayah yang sulit dijangkau seperti laut, pegunungan, dan laut dalam [1-3, 6].

Performa sebuah EDLCs dapat disesuaikan dengan mengubah sifat elektrolit. Sebuah EDLCs dapat memanfaatkan larutan atau elektrolit organik.

Elektrolit seperti  $H_2SO_4$  dan KOH, umumnya memiliki ESR yang lebih rendah dan memiliki ukuran pori lebih kecil dibandingkan dengan elektrolit organik, seperti asetonitril. Namun,

larutan elektrolit juga memiliki tegangan *breakdown* yang lebih rendah. Oleh karena itu, pemilihan antara larutan elektrolit atau organik, harus mempertimbangkan kapasitansi, ESR, dan tegangan [1-3, 6].

## 2.2. Psudokapasitor

Berbeda dengan EDLCs yang menyimpan muatan secara elektrostatik, psudokapasitor menyimpan muatan secara Faradaic melalui transfer muatan antara elektroda dan elektrolit. Hal tersebut terjadi melalui *electrosorption*, reaksi reduksi-oksidasi, dan proses interkalasi [1,7-8]. Proses Faradaic ini memungkinkan psudokapasitor mencapai kapasitansi yang lebih besar dan rapat energi yang lebih besar dari EDLCs [9-10]. Terdapat dua material elektroda yang digunakan untuk menyimpan muatan dalam psudokapasitor yaitu polimer konduktif dan logam oksida (*metal oxide*).

## 2.3. Kapasitor Hibrid

### 4. Daftar Pustaka

Conway, B. E. (1999).  
*Electrochemical  
Supercapacitors : Scientific  
Fundamentals and*

Kapasitor hibrid mencoba untuk mengeksploitasi manfaat dan mengidentifikasi kerugian EDLCs dan psudokapasitor untuk menciptakan performa superkapasitor yang lebih baik. Kapasitor ini memanfaatkan proses Faradaic dan non-Faradaic untuk menyimpan energi. Kapasitor hibrid dapat mencapai rapat energi dan daya lebih besar dibandingkan EDLCs tanpa mengurangi stabilitas siklusnya. Saat ini riset telah difokuskan pada tiga jenis kapasitor hibrid yaitu kapasitor dengan elektroda komposit, asimetri, dan tipe baterai.

### 3. Kesimpulan

Superkapasitor memiliki potensi yang besar untuk dikembangkan menjadi piranti penyimpanan energi listik karena memiliki rapat energi dan rapat daya yang besar, waktu pengecasan yang lebih pendek, serta memiliki siklus hidup yang lebih panjang daripada baterai.

*Technological Applications.*  
New York, Kluwer-Plenum.

Burke, A. (2000). "*Ultracapacitors:  
why, how, and where is the*

- technology." *Journal of Power Sources* 91(1): 37-50.
- Kotz, R. and M. Carlen (2000). "Principles and applications of electrochemical capacitors." *Electrochimica Acta* 45(15-16): 2483-2498.
- Aricò, A. S., P. Bruce, et al. (2005). "Nanostructured materials for advanced energy conversion and storage devices." *Nature Materials*(4): 366-377.
- Chu, A. and P. Braatz (2002). "Comparison of commercial supercapacitors and  
Kim, I. H. and K. B. Kim (2001). "Ruthenium oxide thin film electrodes for supercapacitors." *Electrochemical and Solid State Letters* 4(5): A62-A64.
- Mastragostino, M., C. Arbizzani, et al. (2001). "Polymer-based  
highpower lithium-ion batteries for power-assist applications in hybrid electric vehicles I. Initial characterization." *Journal of Power Sources* 112(1): 236-246.
- Amatucci, G. G. (2006). Private communication.
- Conway, B. E., V. Birss, et al. (1997). "The role and utilization of pseudocapacitance for energy storage by supercapacitors." *Journal of Power Sources* 66(1-2): 1-14.
- supercapacitors." *Journal of Power Sources* 97-8: 812-815.
- Ryu, K. S., K. M. Kim, et al. (2002). "Symmetric redox supercapacitor with conducting polyaniline electrodes." *Journal of Power Sources* 103(2): 305-309